

Moduł sterownika pętli BSD-310/BSD-311

Interaktywny system detekcji pożaru AutoSafe
Karta katalogowa

Właściwości

- Każdy moduł sterownika pętli umożliwia połączenie do 127 urządzeń pętlowych
- Funkcja monitorowania przerwy lub zwarcia w pętli detekcji
- Łatwe podłączenie do siebie lub do innych modułów wejść/wyjść na standardowej szynie montażowej
- Automatyczne adresowanie
- Zaprojektowany, aby spełnić wymogi EN 54 i jest zgodny ze standardami CE

Opis / Zastosowanie

Moduł sterownika pętli funkcjonuje jak modem, który wymienia dane pomiędzy systemem sterującym a pętlą dozorową. Moduł sterownika pętli jest w łatwy sposób instalowany do szyny montażowej wewnątrz centrali detekcji pożaru / sterownika.

Jedna pętla detekcyjna o pojemności do 127 urządzeń pętlowych może być podłączona do jednego modułu sterownika pętli.

Urządzenie na pętli jest zdefiniowane jako punkt (tj. detektor lub ręczny ostrzegacz pożarowy), urządzenie wej/wyj lub elektroniczny sygnalizator dźwiękowy.

Oprócz swojej głównej funkcji moduł zapewnia dwie ważne funkcje: monitorowania i bezpieczeństwa. Rezystancja pętli jest stale monitorowana, aby wykryć możliwe przerwy lub zwarcie w pętli.

Moduł automatycznie wykrywa własny adres, nie posiada dipswitchy lub zworek.

Wersje

Moduł sterownika pętli występuje na dwóch wersjach: BSD-310 i BSD-311. BSD-311 jest wersją o większej mocy (patrz: specyfikacja techniczna).

Opcjonalnie dostępna jest wersja BSD-310/N, gdy na pętli występują detektory do strefy 2, typu Ex ic. Dotyczy tylko detektorów typu /N. Więcej informacji znajduje się w oddzielnej karcie katalogowej.



Pojemność / ograniczenia

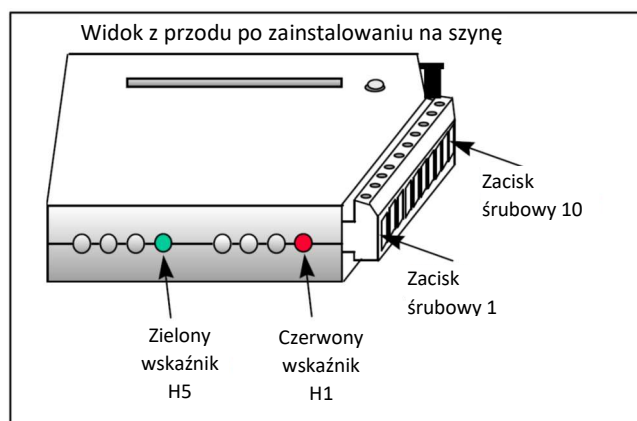
Można podłączyć maksymalnie 12 modułów sterownika pętli do centrali pożarowej lub do sterownika.

Maksymalna liczba detektorów oraz ręcznych ostrzegaczy pożarowych, które można podłączyć do tych 12 modułów to 512 (patrz EN 54). Przygotowany do montażu w szafce przeznaczonej na system.

Nazwa produktu	Numer części	Opis
BSD-310	116-BSD-310	Moduł sterownika pętli
BSD-311	116-BSD-311	Moduł sterownika pętli H.P.

Specyfikacja techniczna	
Wymiary (mm) 95 x 89 x 32	95 x 89 x 32
Waga (g)	81
Materiał wykonania	Tworzywo sztuczne Płyta z obwodami drukowanymi i złączkami
Montaż	Na standardowej szynie DIN wewnątrz centrali/sterownika
Temperatura pracy	-20 to +70 °C
Temperatura składowania	-40 to +85 °C
Wilgotność względna	10-95% bez kondensacji
Podłączenie	Połączenie wewnętrzne typu plug in Pętla detekcji do zacisków śrubowych (maks. przekrój kabla 2,5mm ²)
Napięcie pętli zasilającej	24 VDC
Maksymalny prąd pętli zasilającej	100 mA (BSD-310) 200 mA (BSD-311)
Wewnętrzny pobór prądu	24VREG, idle: 10 mA 24VREG, 12.5% pojemność sieci: 26 mA
Dokładność rezystancji wyjścia mierzona na pętli	+/- 3 Ω
Zakres rezystancji pętli	0-250 Ω
Maksymalna pojemność kabla pętlowego	BSD-310 i BSD-311: 500 nF
Maksymalna rezystancja całej długości kabla sygnałowego(przewód + i -)	BSD-310: 50 Ω (każda żyła maks. 25 Ω) BSD-311: 20 Ω (każda żyłą maks. 10 Ω)

Wskaźniki / podłączenia

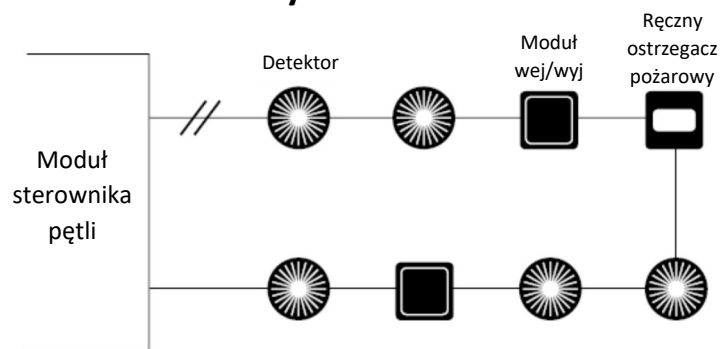


- Zielony wskaźnik, H5. Wskaźnik komunikacji, który daje pulsujące zielone światło podczas transmisji danych.
- Czerwony wskaźnik, H1. Wskaźnik Fail_Safe, który daje stałe czerwone światło w przypadku awarii komunikacji, tj. system nie reaguje na alarm.

Moduł ma następujące połączenia:

Numer zacisku listwy	Opis
1	OUT + (+24 V)
2	OUT - OV
3	Shield
4	IN +
5	IN -
6	Shield
7	NA
8	NA
9	Chassis
10	Chassis

Schemat blokowy



Schemat połączeń

