

Moduł wyjścia przekaźnikowego BN-310

Interaktywny system detekcji pożaru AutoSafe

Karta katalogowa

Właściwości

- Interaktywny
- Zapewnia 1 bezpotencjałowe zmienne wyjście
- Izolator zwarcia
- Potwierdzona technologia
- Automatyczne adresowanie
- Funkcja autoweryfikacji dla ograniczenia potrzeby konserwacji/testowania i podwyższenia niezawodności.
- Zaprojektowany aby spełniać wymagania Międzynarodowego Stowarzyszenia Towarzystw Klasyfikacyjnych

Opis / Zastosowanie

Moduł wyjścia przekaźnikowego BN-310 zapewnia bezpotencjałowe styki które mogą zostać aktywowane przez czujnik lub kombinacje kilku czujników w stanie alarmu. Wyjście może być aktywowane z któregośkolwiek czujnika w systemie, nie musi być na tej samej pętli dozorowej.

Modułu można używać do:

- Zwalnianie elektromagnesów drzwi ppoż.
- Kontrola klapy dymowej
- Kontrola systemu zraszania

Zasady użycia

Urządzenie posiada jedno wyjście. Pozycja przekaźnika jest monitorowana. Do modułu BN-310 jest przypisany jeden adres na pętli dozorowej.

Autoweryfikacja: zdolność modułu do inicjowania sygnału alarmu jest regularnie sprawdzana.

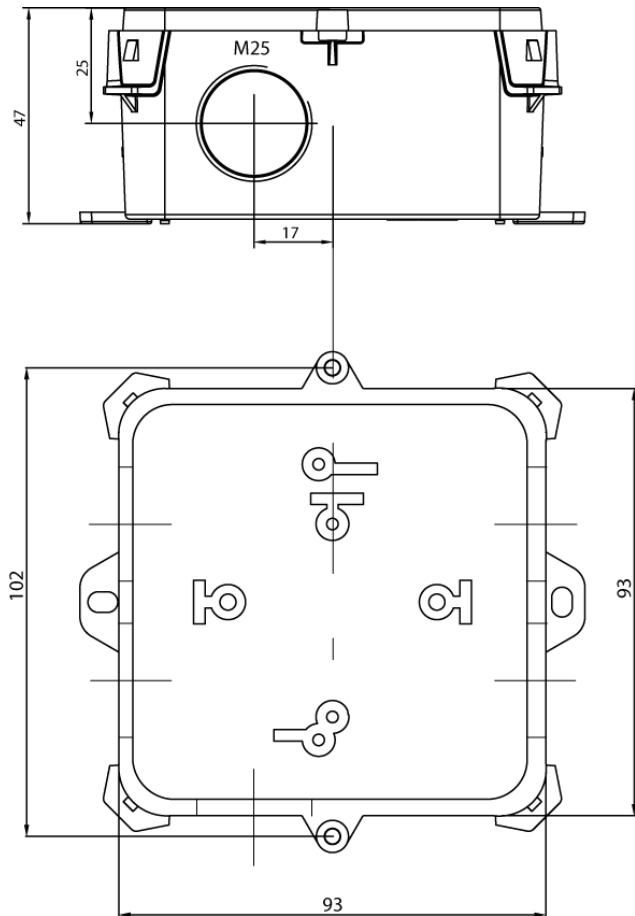


Specyfikacja techniczna

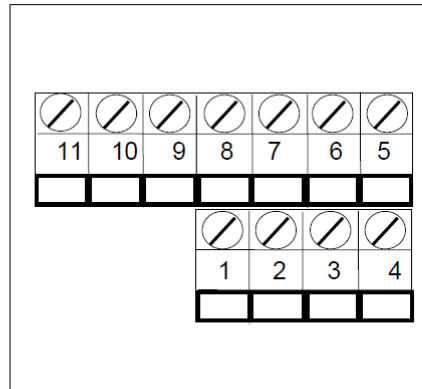
Waga [g]	175g
Materiał wykonania	Poliwęglan wzmocniony włóknem szklanym
Źródło zasilania	10-27 VDC
Pobór prądu	0,3 mA
Wyjście	1 bezpotencjałowe zmienne wyjście. Max. 1A – 30VDC
Funkcja wejściowa	konfigurowalna
Temp. pracy	-20 do +70°C
wilgotność	Max 95% bez kondensacji
Stopień ochrony	IP 54-Dławnica membranowy IP 67-Dławnica standardowa
Certyfikaty	Patrz strona internetowa
Wymagania środowiskowe	EN 55-5/EN 54-7
Konserwacja	Nie wymagana
Serwis	Wymiana w razie uszkodzenia

Nazwa produktu	Numer części	Opis
BN-310	116-BN-310	Moduł wyjścia przekąźnikowego

Wymiary [mm]



Połączenia



- | | |
|--------------------|-------------------------|
| 1. LON (+) wejście | 5. Nie używane |
| 2. LON (+) wyjście | 6. Nie używane |
| 3. LON (-) wejście | 7. Nie używane |
| 4. LON (-) wyjście | 8. Nie używane |
| | 9. Normalnie Otwarty |
| | 10. Normalnie Zamknięty |
| | 11. Wspólny (Com) |

